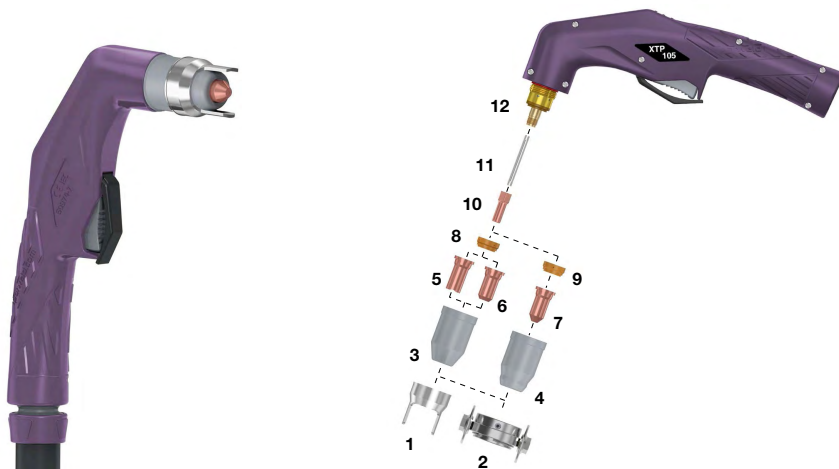


Ручной плазмотрон ХТР105

100А, ПВ=60%, EN60974-7



Модель

Артикул	Описание	Тип разъема
XTP105-6C-14	XTP105 Plasma Cutting Torch x 6MT Composite Cable	1/4 BSP
XTP105-6X-CC	XTP105 Plasma Cutting Torch x 6MT Coaxial Cable	Central Connector

Технические характеристики

Стандартная длина	6 и 10 м	Сила тока при ПВ=60%	100 А	Газ	Air/N2
Расход воздуха	240 л/мин	Способ возбуждения дуги	Пневматический поджиг		
Давление сжатого воздуха	4.6-5.0 бар	Толщина резки	25-30 мм		

Расходные материалы

Артикул	Описание
1 60444	Насадка двухрожковая
2 RC1025	Насадка роликовая
3 60500	Удерживающий колпачок 30-70А
4 60501*	Удерживающий колпачок 80-120А
5 51245.09	Сопло 0.9 мм 30-40А
6 51246.10	Сопло 1.0 мм 40-50А
51246.11	Сопло 1.1 мм 50-60А
51246.12	Сопло 1.2 мм 60-70А
7 51248.14	Сопло 1.4 мм 80-90А
51248.15*	Сопло 1.5 мм 100А
8 60025	Вихревое кольцо 30-70А
9 60026*	Вихревое кольцо 80-120А и строжка
10 52556	Электрод
11 09700.48	Охлаждающая трубка
12 P1005	Голова резака
13 51190.41	Уплотнительное кольцо
14 PWXT1211	Рукоятка с кнопкой

Конфигурация центрального адаптера



*стандартная комплектация